



設置ガイド

VIGIソーラーシステムコントローラー

© 2025 TP-Link 7100001449 REV1.0.3

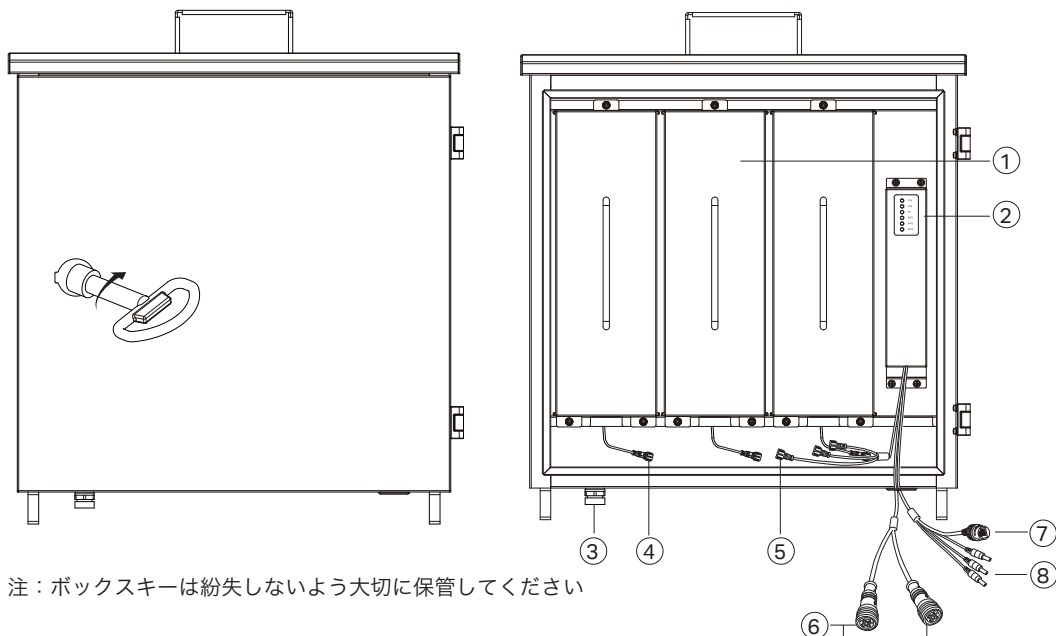
目次

第1章 概要	1
第2章 設置	3
2.1 製品構成	3
2.2 安全上の注意	3
2.3 設置方法	4
第3章 設定	15
FAQ (よくある質問)	16

第1章 概要

本製品は、VIGIソーラーパネルおよびVIGIソーラーパネル架台と組み合わせてご使用ください。

付属のボックスキーを使用して防水ボックスを開けると、下図のようにソーラーシステムコントローラーが収納されています。



注：ボックスキーは紛失しないよう大切に保管してください

- ① リチウムバッテリー×3
- ② コントローラーLED
- ③ 防爆バルブ：万が一バッテリーが爆発した際に、防水ボックス内のガスを排出して安全を確保するためのバルブです
- ④ 3ピンメスコネクタ（コントローラー接続用）
- ⑤ 3ピンオスコネクタ（リチウムバッテリー接続用）
- ⑥ 4ピンメスコネクタ（ソーラーパネル接続用）
- ⑦ RJ45ネットワークインターフェース（4Gルーター・ブリッジ等のネットワーク機器接続用）
- ⑧ カメラ接続用インターフェース
1：9～12.6VDC
2：9～12.6VDC
3：12VDC

• コントローラーLED

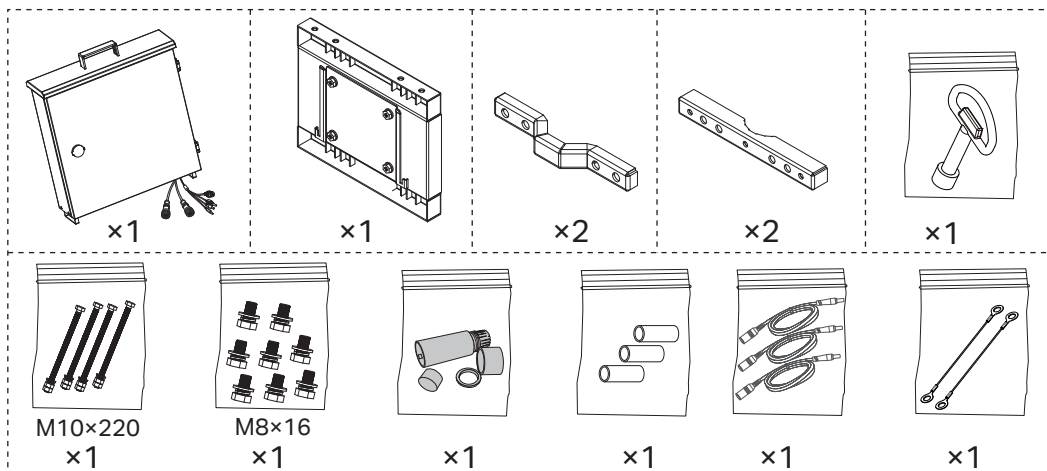
LED	表示内容
SYS	点灯：システムは動作しており、負荷出力も有効です 点滅：システムは動作していますが、負荷出力は無効です 消灯：システムは動作していません
LAN	点灯：RJ45インターフェースが接続されています 点滅：データ通信中です 消灯：RJ45インターフェースが接続されていません
PV	点灯：PVパネルが接続されており、電圧があります 消灯：PVパネルに電圧がありません
BAT1/2/3	点灯：バッテリー残量が20%以上です ゆっくり点滅：バッテリー残量が20%未満です 消灯：バッテリーに異常があります

第2章 設置

2.1 製品構成

本製品には以下が同梱されています。不良品や不足がございましたら、ご購入先へお問い合わせください。

以下はイメージ図です。実際とは外観や数量が異なる場合があります。



2.2 安全上の注意


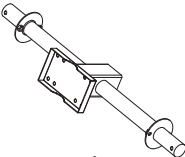
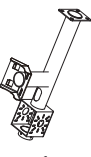
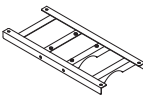

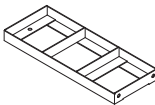
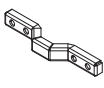


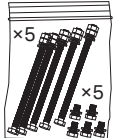
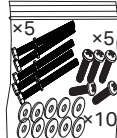
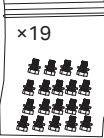
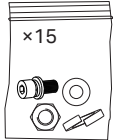

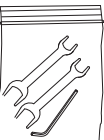

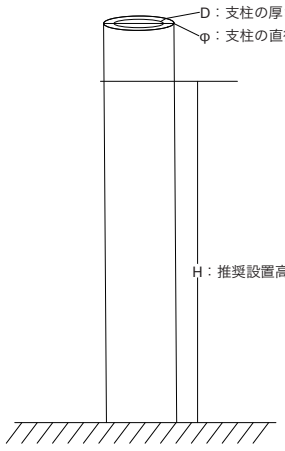
- 設置作業中は、損傷を防ぐため、衝撃を与えないでください。
- リチウムバッテリーを設置する際は、ソーラーパネルの受光面を上に向け、水平な状態に保ってください。平坦ではない場所では、ソーラーパネルが傷ついたり損傷したりする可能性があります。
- 周囲に障害物がないことをご確認ください。建物や樹木の近くに設置する場合、バッテリーパネルの高さが障害物よりも高くなるように設置してください。
- 全てのリチウムバッテリーのインターフェース（端子部）は、短絡・漏電・電解液漏れ等を防ぐため、十分な防水対策を施してください。

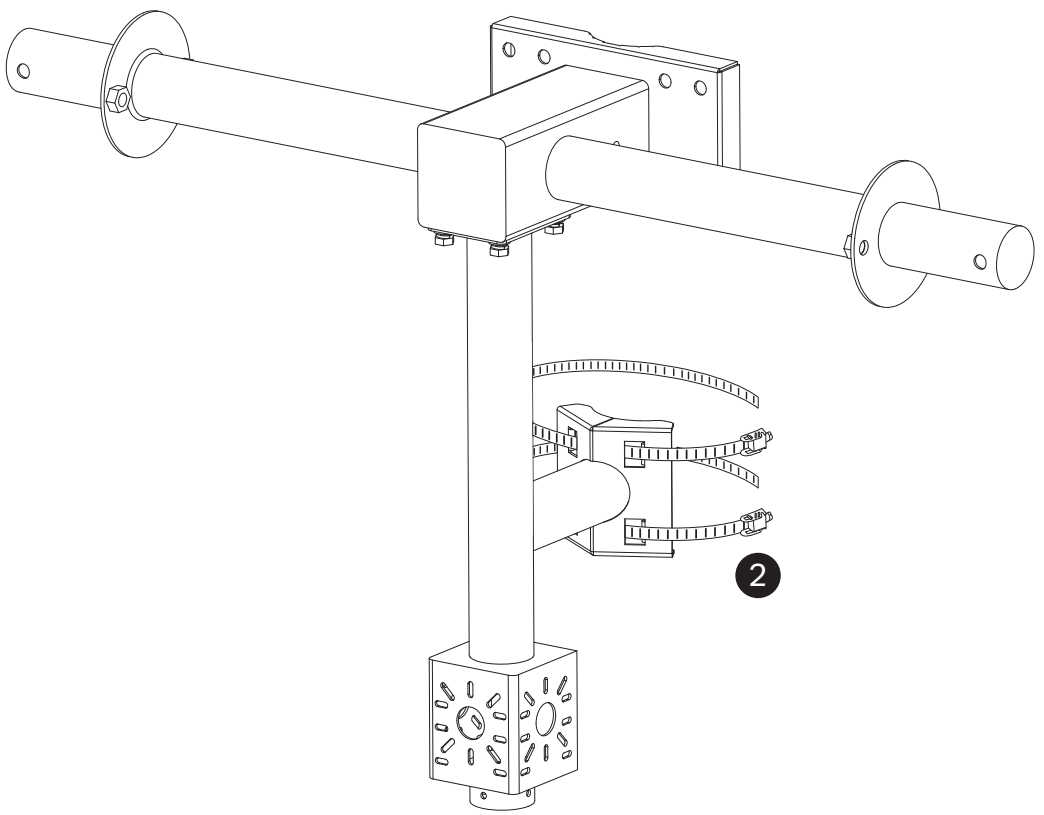
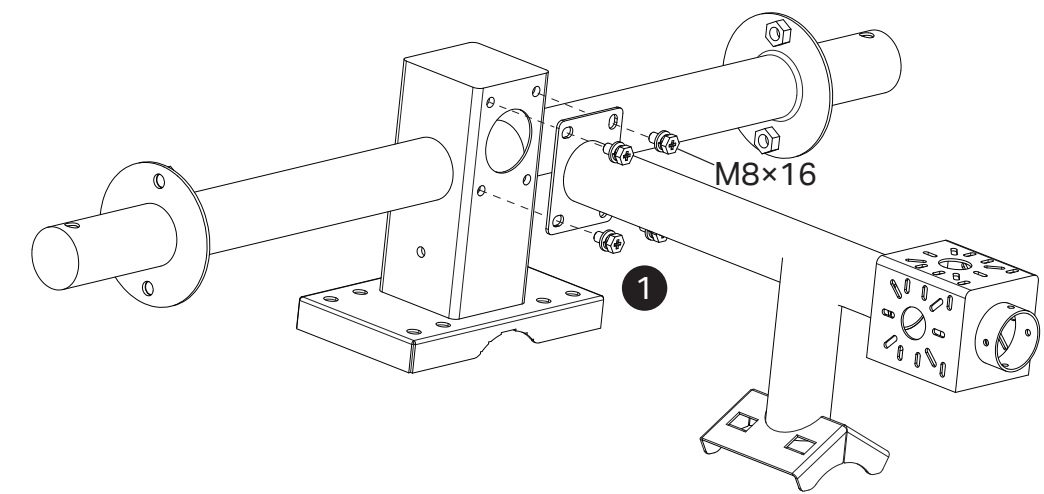
2.3 設置

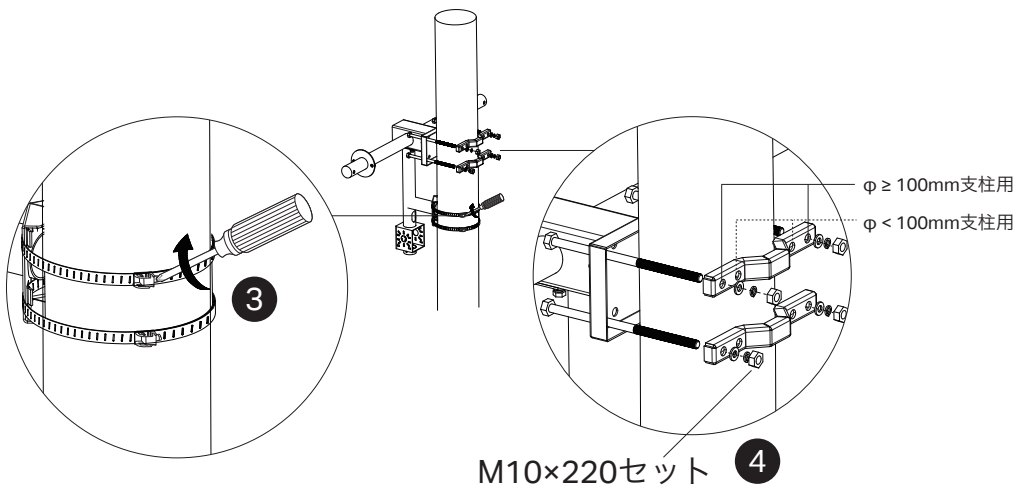
ステップ1：必要な製品を揃える

本製品は、VIGIソーラーパネルおよびVIGIソーラーパネル架台と組み合わせてご使用ください。

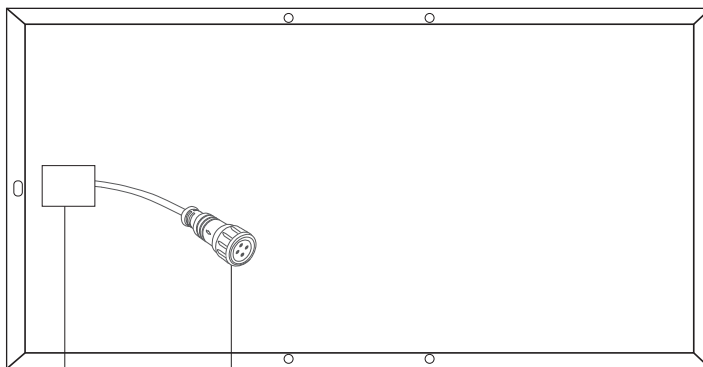
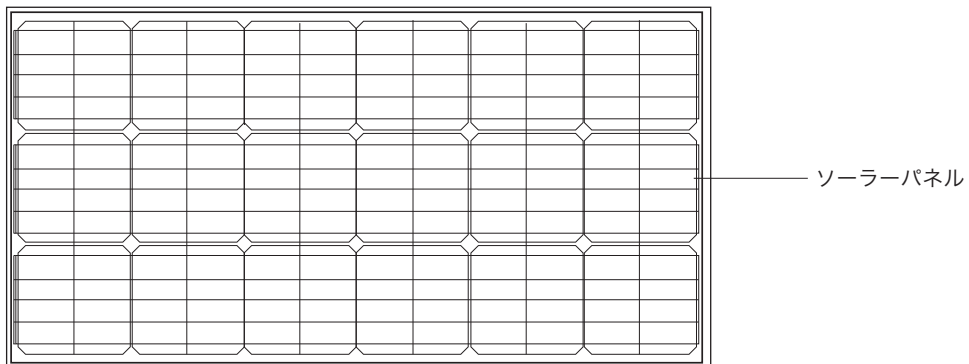
ステップ2：ソーラーパネル架台の設置

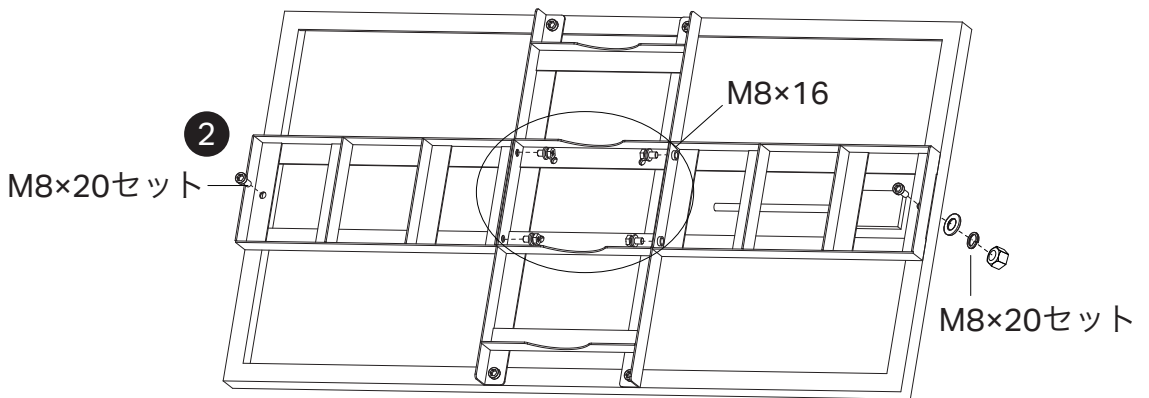
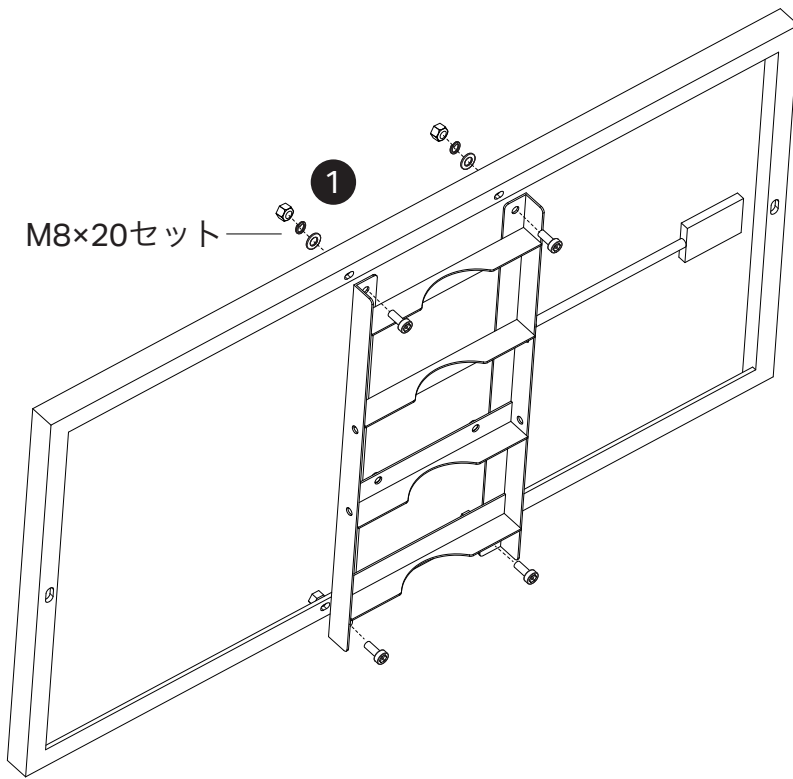
<div style="border: 1px solid black; padding: 5px; margin-bottom: 5px;">  </div> <div style="display: flex; flex-wrap: wrap; justify-content: space-around;"> <div style="text-align: center; margin: 10px;">  <p>×1</p> </div> <div style="text-align: center; margin: 10px;">  <p>×1</p> </div> <div style="text-align: center; margin: 10px;">  <p>×2</p> </div> <div style="text-align: center; margin: 10px;">  <p>×2</p> </div> <div style="text-align: center; margin: 10px;">  <p>×4</p> </div> <div style="text-align: center; margin: 10px;">  <p>×2</p> </div> <div style="text-align: center; margin: 10px;">  <p>×1</p> </div> <div style="text-align: center; margin: 10px;">  <p>×2</p> </div> <div style="text-align: center; margin: 10px;">  <p>M8×16&M10×220セット ×1</p> </div> <div style="text-align: center; margin: 10px;">  <p>M5×20&M10×120セット ×1</p> </div> <div style="text-align: center; margin: 10px;">  <p>M8×16 ×1</p> </div> <div style="text-align: center; margin: 10px;">  <p>M8×201セット ×1</p> </div> <div style="text-align: center; margin: 10px;">  <p>M3×25セット ×1</p> </div> <div style="text-align: center; margin: 10px;">  <p>×1</p> </div> </div>	<div style="border: 1px solid black; padding: 10px;"> <div style="text-align: center; margin-bottom: 10px;">  </div> <p style="text-align: center;">※円柱形の支柱を推奨（支柱は付属していません）</p> <div style="text-align: center;">  <p style="text-align: center;">D：支柱の厚さ φ：支柱の直径 H：推奨設置高</p> </div> <p style="margin-top: 20px;">D ≥ 5mm 80mm ≤ φ ≤ 160mm（推奨：120mm ≤ φ ≤ 160mm） 3m ≤ H ≤ 5m</p> <p style="margin-top: 20px;">注：支柱の中心から1.5m以内に障害物がないようにしてください。</p> </div>
---	---





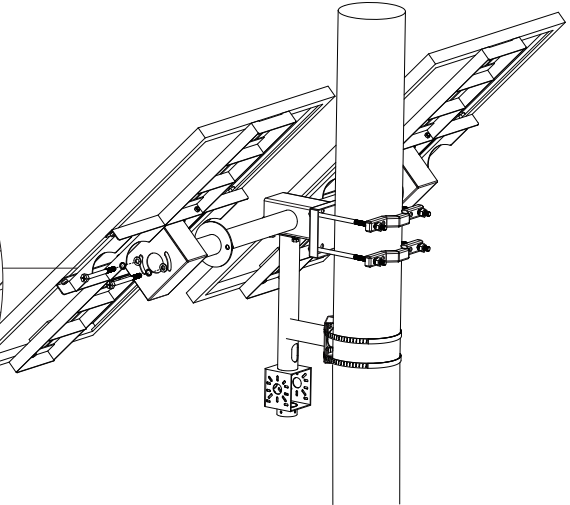
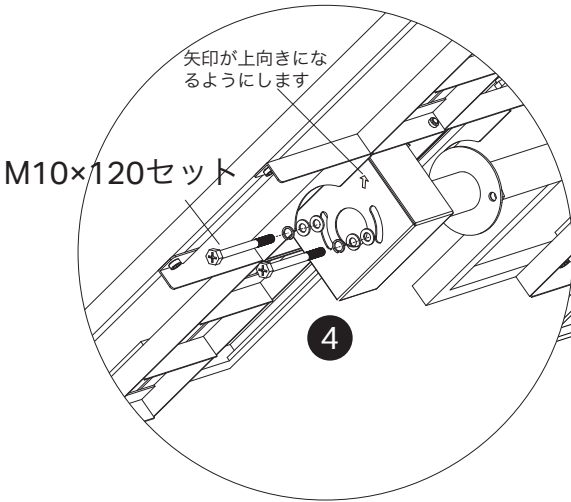
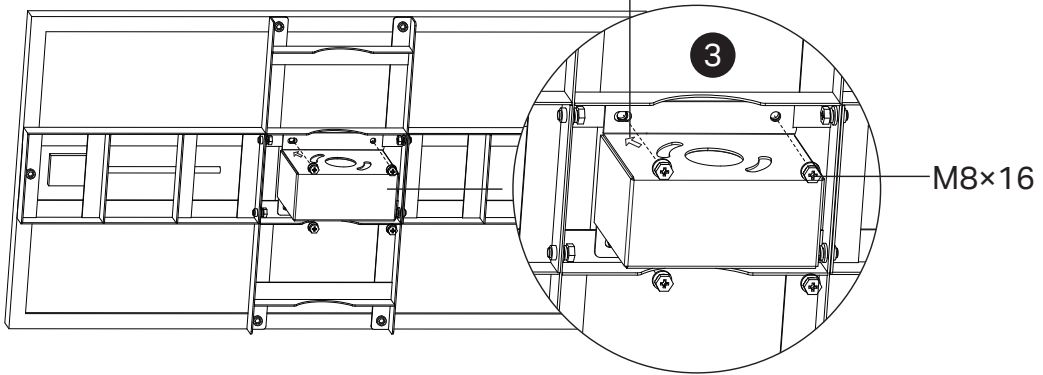
ステップ3：ソーラーパネルの設置





※60Wのソーラーパネルを使用する場合は、上図 ② を飛ばして次に進んでください

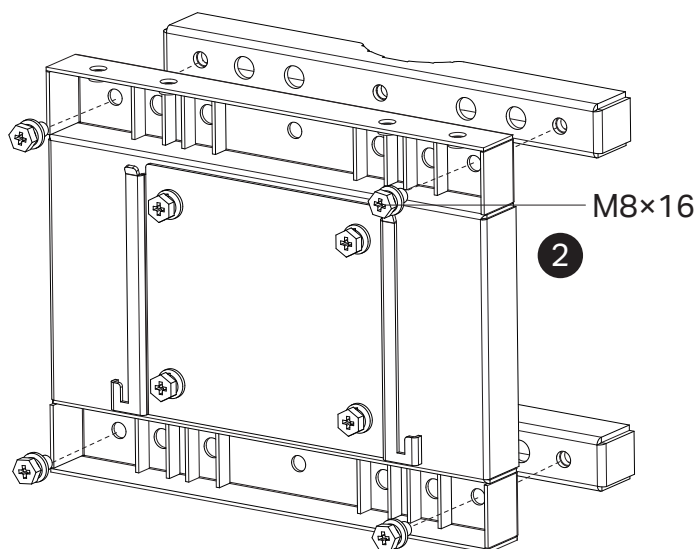
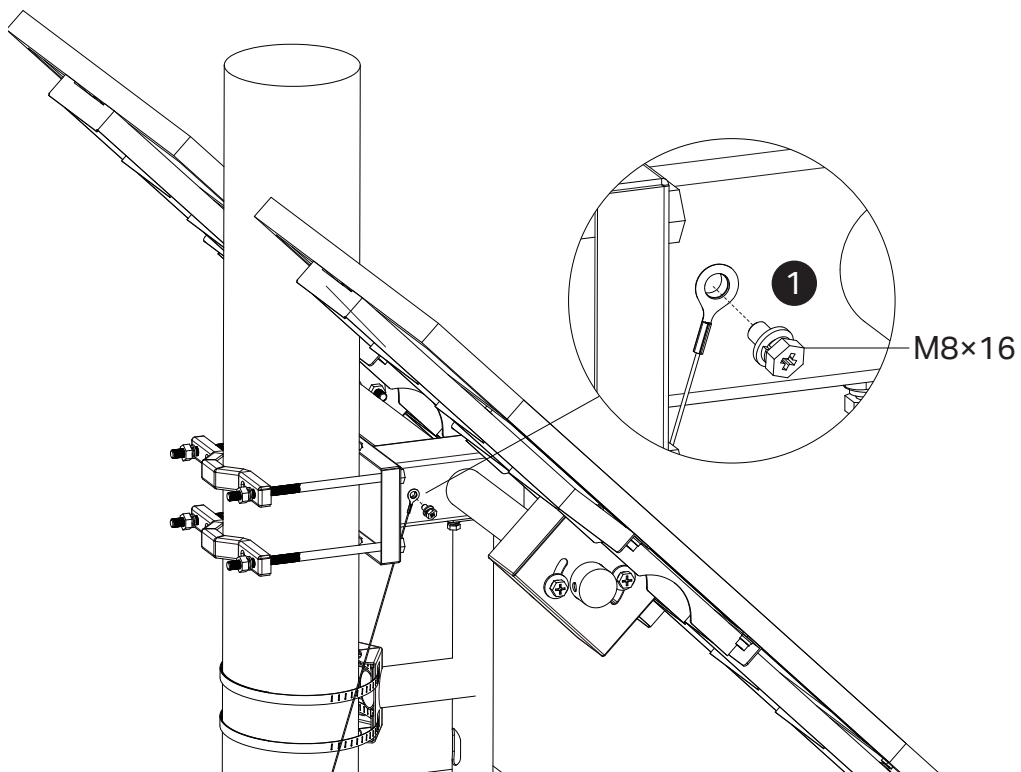
ソーラーパネルのジャンクションボックスに
矢印が向くようにします

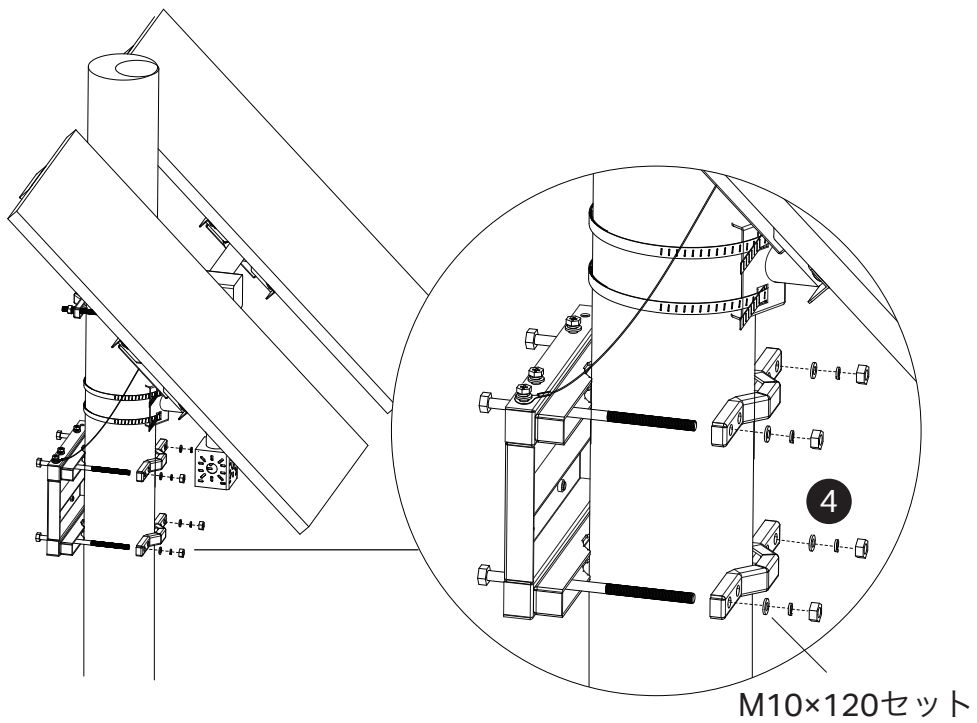
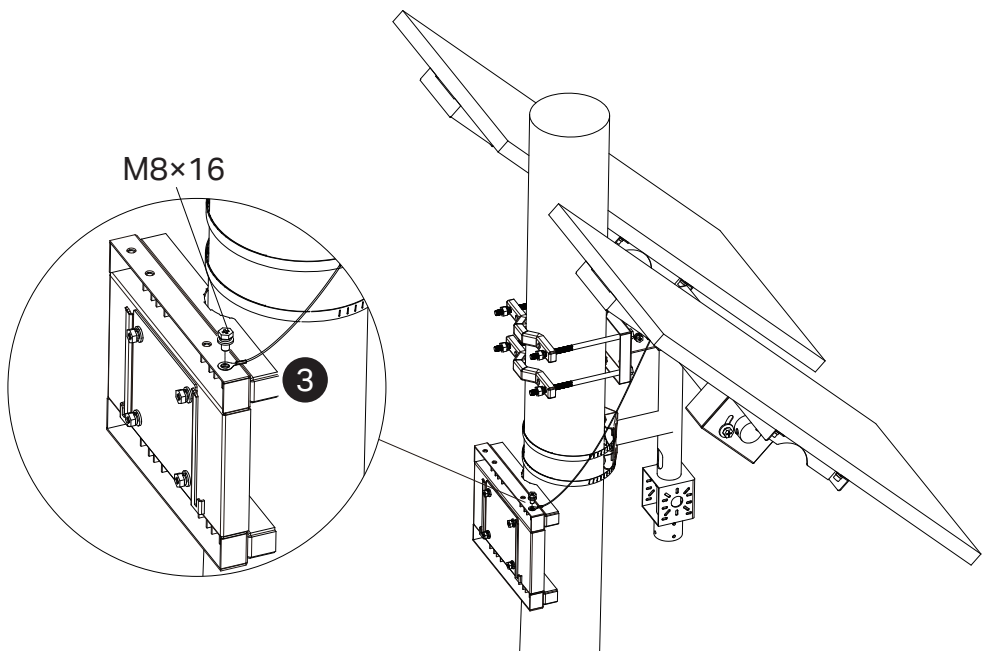


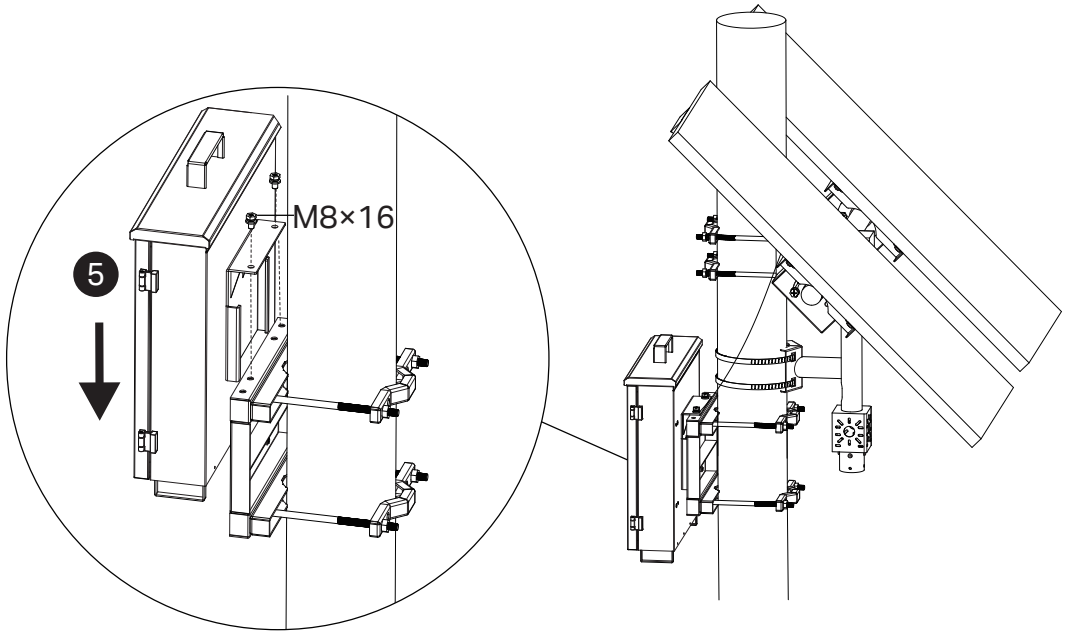
ソーラーパネルの推奨傾斜角度
(ソーラーパネル架台の角度調整穴に対応)

緯度	推奨傾斜角
0-5°	5°
5-15°	15°
15-25°	25°
25-35°	35°
35-45°	45°
>45°	55°

ステップ4：ソーラーシステムコントローラーの設置

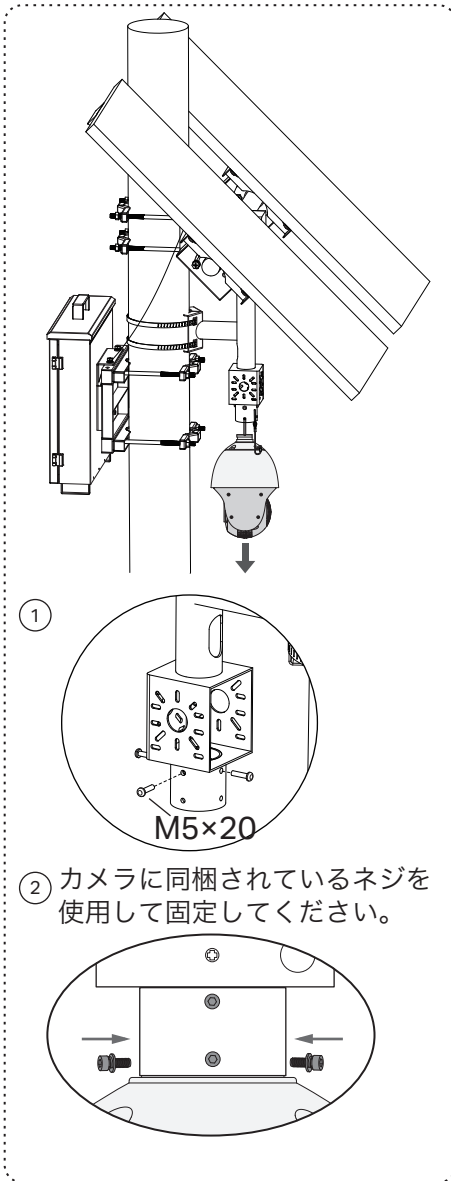
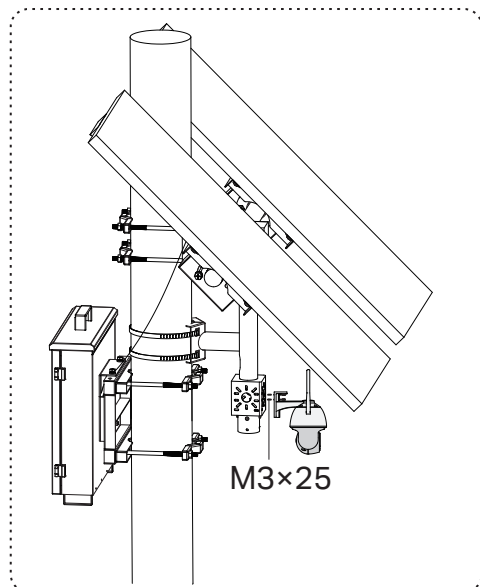
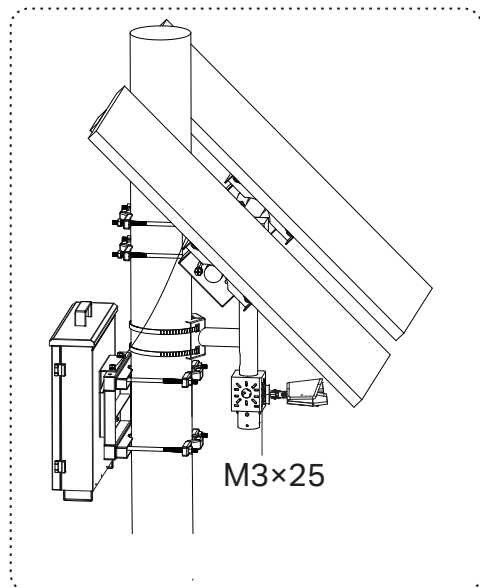






ステップ5：カメラの設置

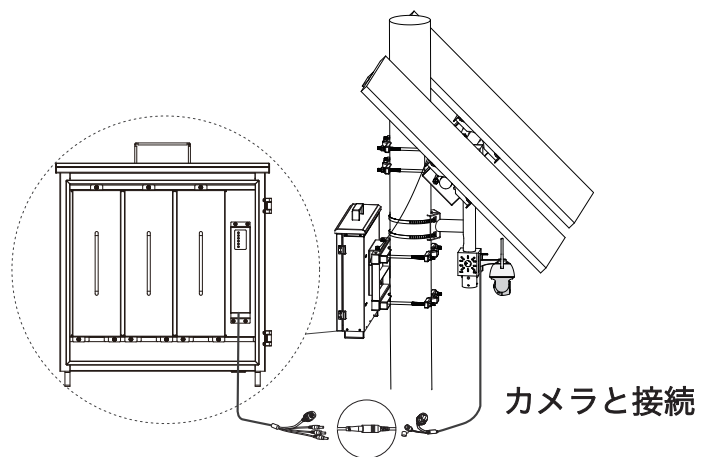
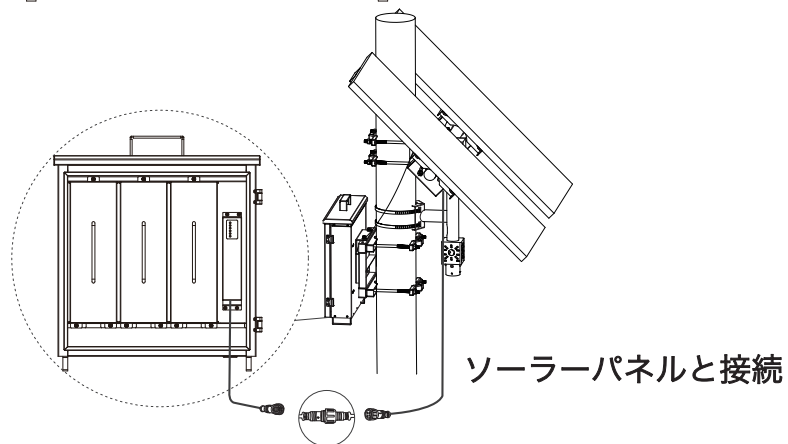
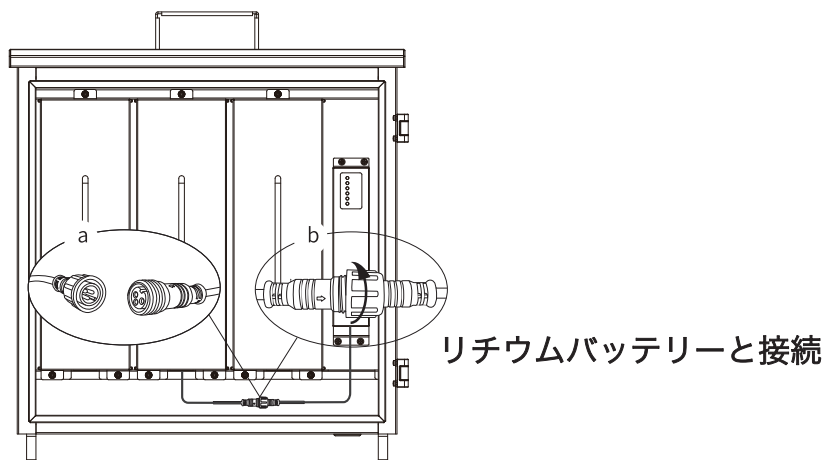
※カメラの接続時は「ステップ7：ケーブルの防水対策」をご参照ください



注：

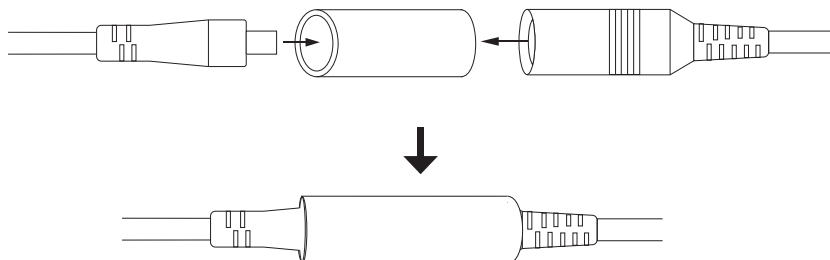
1. 他社製カメラとの互換性は未検証のため、弊社製カメラとの併用を推奨します。なお、弊社製の一部カメラはDC電源による給電に対応していないため、機器選定の際はご注意ください。
2. 風の強い場所に設置する場合は、強風による画質への影響を抑えるために、VIGI 5-シリーズカメラを支柱に直接取り付けを推奨します。

ステップ6：ケーブルの接続

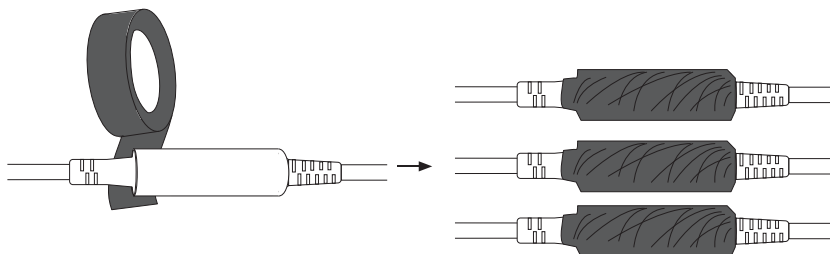


ステップ7：ケーブルの防水対策

1. カメラを接続する際は、付属の防水カバー（ゴム製）をケーブルに取り付けてください。

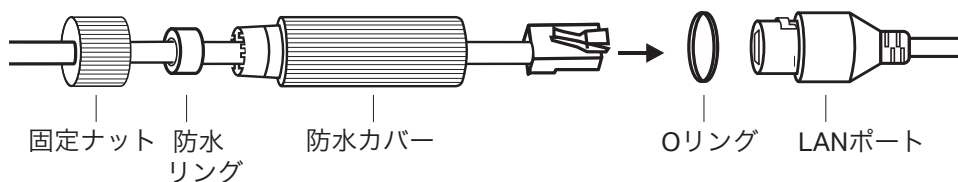


注：下図のように、カバーの上から防水テープ（付属していません）を2層以上重ねて巻くことで、防水性を高めることができます。1層目のテープを巻いたら、一度切ってから重ねて巻いてください。また、テープを巻く際は隙間ができないようにご注意ください。



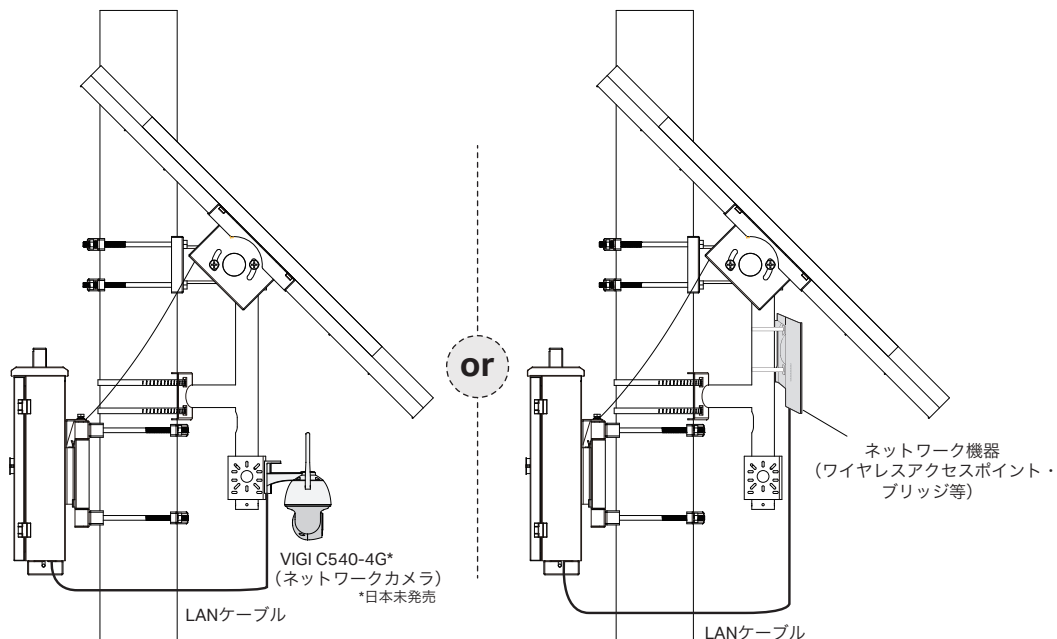
2. 付属のケーブル用防水アタッチメントを取り付けます。

注：水が入り込まないように、各部品がしっかりと取り付けられ、防水リングが隙間なく密着しているかご確認ください。



第3章 設定

以下は、VIGIソーラーシステムコントローラーの一般的なネットワーク構成例（トポロジー）です。



1. 本製品のLANポートにネットワーク機器（アクセスポイント・ブリッジ・4Gカメラ等）を接続します。
2. 最新のTP-Link VIGIアプリをダウンロードしてインストールします。



or



3. アプリを起動し、TP-Link IDでログインします。IDをお持ちでない場合は「サインアップ」をタップし、作成してください。
4. 画面右上の+をタップし、画面の案内に沿ってVIGIソーラーシステムコントローラーを追加します。追加が完了すると、本製品をVIGIアプリから遠隔で操作・管理できます。

FAQ（よくある質問）

Q1. コントローラーLEDが異常を示す場合は？

- SYS LED消灯：電源が供給されていないまたはシステムボードが損傷している可能性があります。
- LAN LED消灯：接続がありません。ネットワーク機器がLANポートにしっかり接続されているかご確認ください。
- PV LED消灯：ソーラーパネルが接続されていない、または異常が発生して発電できない状態です。
- BAT LED消灯：バッテリーに異常があります。

Q2. システムの稼働時間や監視時間が短い場合は？

以下の可能性が考えられます：

- バッテリーボードが接続されていない：ソーラーパネルが正常に接続されていることを確認のうえ、動作状況をお確かめください。
- ソーラーパネルがブロックされている：ソーラーパネルが障害物で遮られていないか、発電の妨げになるような汚れが付着していないかご確認ください。
- 機器への供給電力が不足している：機器の消費電力量をご確認ください。消費量が多い場合は、より高性能な太陽光給電機器への入れ替えを推奨します。

安全にご使用いただくために

- 製品の分解・修理・改造等をしないでください。修理が必要な場合は弊社までお問い合わせください。
- 損傷した充電器またはUSBケーブルを使用してデバイスを給電しないでください。
- 推奨の充電器以外は使用しないでください。
- 付属のアダプターは、機器の近くで容易に手の届く位置に設置してください。
- 付属の電源アダプター以外は使用しないでください。ご不明な点がございましたら、弊社までお問い合わせください。
- 爆発の原因となる可能性がありますので、バッテリーを火の近くや高温の場所（電子レンジ・オーブン等）に放置したり、故意に衝撃を与えたり切断したりしないでください。
- 製品の底面を下にして安定した場所に設置し、落下しないようにしてください。
- 製品を火気・高温から遠ざけてください。水やその他液体には絶対に浸さないでください。

本製品は、一般家庭・学校・子供の遊び場等、子供がいる可能性のある場所での使用には適していません。

本製品を使用する際は、上記の注意をご覧いただき必ずお守りください。これらの事項を遵守されなかった場合、使用者の負傷や製品の損傷を引き起こす可能性があるため細心の注意を払ってご使用ください。

《注意！》

安全にご利用いただくために、対応していないバッテリーと交換することはおやめください。

爆発の原因となる可能性がありますので、バッテリーを火の近くや高温の場所（電子レンジ・オーブン等）に放置したり、故意に衝撃を加えたり切断したりしないでください。

爆発や可燃性液体・ガス漏れを引き起こす可能性がありますので、バッテリーを高温・空気圧の低い環境に放置しないでください。

《注意！》

不適切な種類のバッテリーに交換すると、火災や爆発の恐れがあります。

カスタマーサポートやユーザーガイド等その他情報については、HP（<https://support.vigi.com/>）をご確認ください。

